



INSTRUKCJA OBSŁUGI – PL

IN 22272 Hamak z drewnianą ramą inSPORTline Woodleaf LG3885



INSTRUKCJE BEZPIECZEŃSTWA

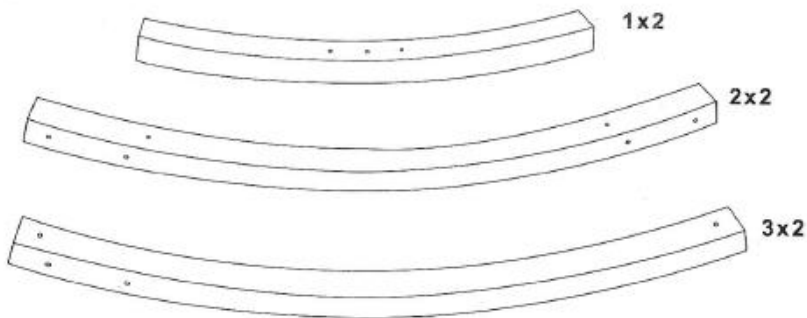
- Prosimy o dokładne zapoznanie się z instrukcją przed użyciem hamaka i zachowanie jej na przyszłość.
- Kiedy nie jest używany, należy przechowywać go w chłodnym, suchym miejscu.
- To NIE jest huśtawka. Dzieci używające tego produktu muszą być przez cały czas nadzorowane.
- Nie używać, jeśli produkt ma wadliwą część, w tym sznurki, materiał lub oczko hamaka.
- Przed każdym użyciem sprawdź bezpieczną nośność hamaka. Nie używaj go, jeśli ważysz więcej niż zalecana bezpieczna nośność.
- NIE pozostawiaj hamaka na zewnątrz w czasie deszczu ani nie wystawiaj go na bezpośrednie działanie promieni słonecznych. Tkanina ulegnie zniszczeniu, a kolory mogą się odbarwiać (nie wszystkie nasze hamaki są odporne na odbarwienia, skontaktuj się z nami w celu potwierdzenia).
- Sprawdź obszar pod hamakiem pod kątem ostrych przedmiotów, kamieni lub innych zabrudzeń, które mogą stanowić zagrożenie w przypadku upadku.
- Nie skakaj ani nie huśtaj się agresywnie w hamaku.
- Zawsze postępuj zgodnie z podanymi instrukcjami.
- Zawsze przetestuj hamak przed umieszczeniem w nim pełnego ciężaru ciała.
- Nie modyfikuj. Późniejsze modyfikacje spowodują utratę gwarancji.
- Zapobiegaj niewłaściwemu użyciu! Ryzyko powieszenia i uduszenia. Zawsze wyjmuj produkt, gdy nie jest używany. Hamak nie jest zabawką, sprzętem sportowym ani wspinaczkowym. Ryzyko obrażeń w wyniku upadku lub szkód materialnych.



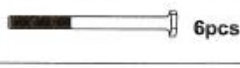









KONSERWACJA I PRZECHOWYWANIE

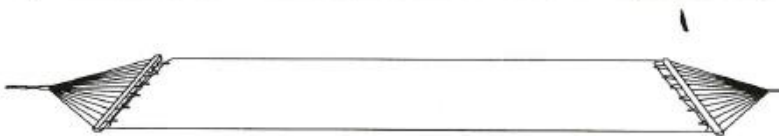
PRZECHOWYWANIE

- Trzymaj hamak w pomieszczeniu, gdy nie jest używany, i przechowuj go w chłodnym, suchym miejscu.
- Bezpośrednie działanie promieni słonecznych i deszczu z czasem pogorszy się i skróci żywotność hamaka, a kolory mogą się odbarwiać lub zmieniać. Rozpylona sól z morza również uszkodzi hamak, dlatego ważne jest, aby regularnie go płukać.

LISTA CZĘŚCI



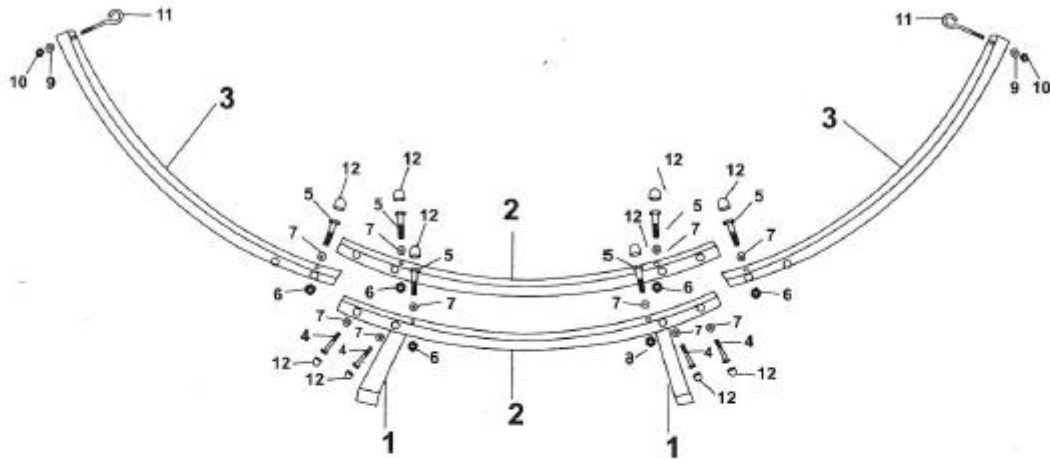
4	 4pcs	9	 2pcs
5	 6pcs	10	 2pcs
6	 10pcs	11	 2pcs
7	 20pcs	12	 14pcs
8	 2pcs		
 1pcs		 1pcs	
		 1pcs	



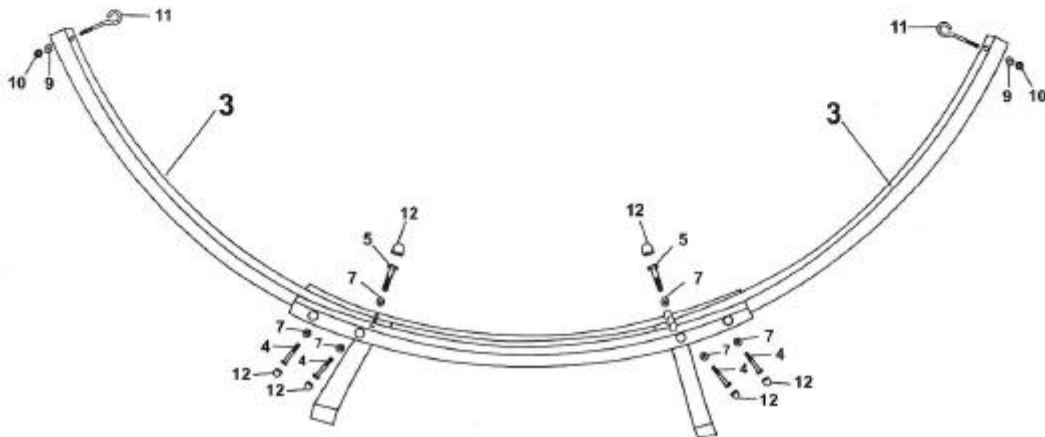
13

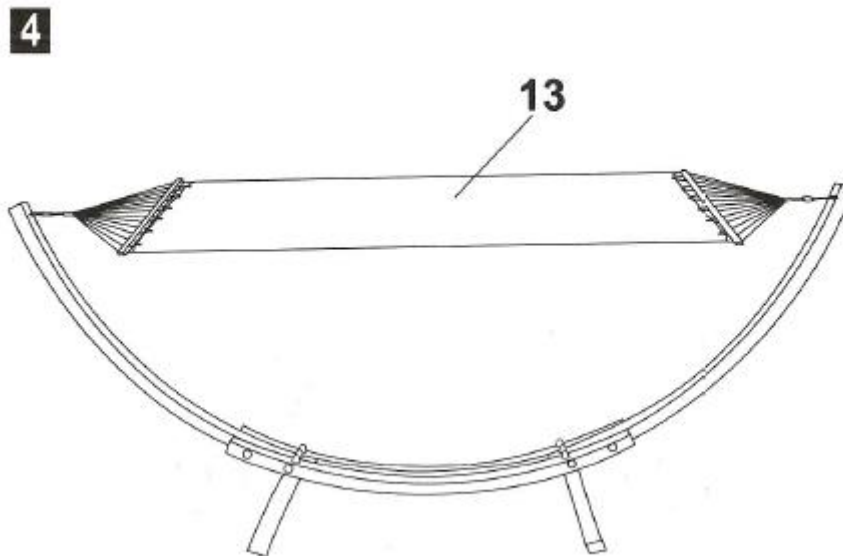
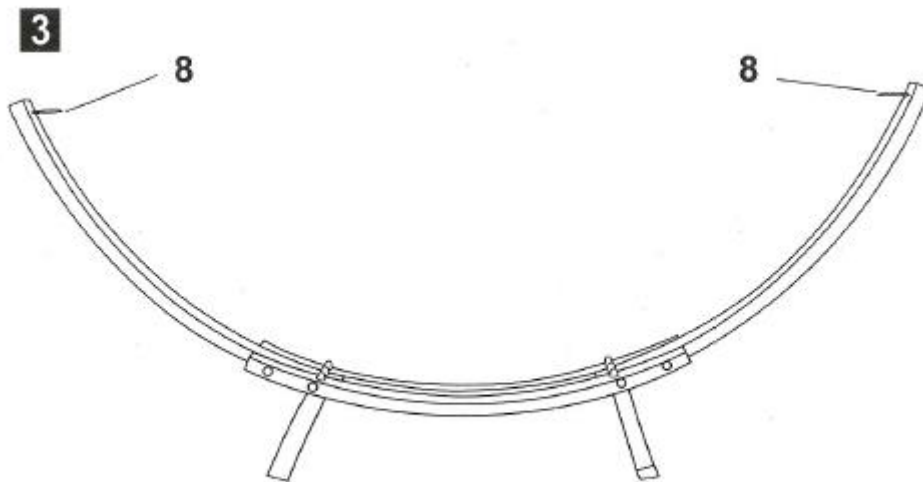
MONTAŽ

1



2



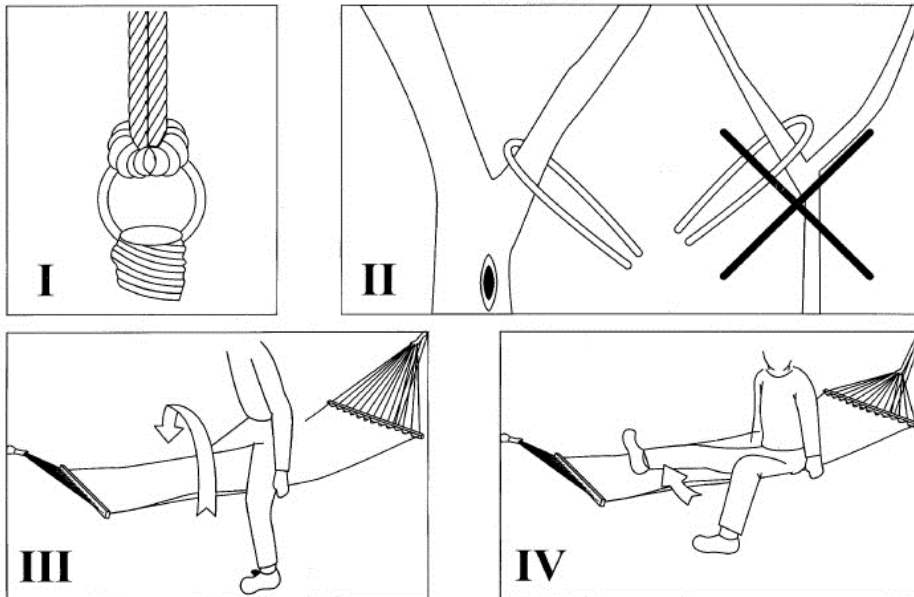


UWAGA

1. Aby uniknąć upadku z hamaka, należy zachować ostrożność podczas wchodzenia na niego. Najpierw usiądź na środku hamaka, twarzą do zewnątrz. Następnie przekręć ciało, aż wejdziesz do hamaka. **NIGDY NIE WSKAKUJ BEZPOŚREDNIO NA HAMAK.**
2. Na hamaku połóż się na środku i nie pochylaj się w jedną stronę, ponieważ może to spowodować upadek. Ten hamak jest przeznaczony do użytku tylko przez jedną osobę jednocześnie.
3. **NIE POZOSTAWIAJ DZIECI BEZ OPIEKI.** Należy również pomagać dzieciom wsiadać do hamaka i schodzić z niego.
4. **HAMAK MUSI BYĆ WIESZANY I SPRAWDZANY PRZEZ DOROSŁYCH.** Do mocowania hamaka zaleca się stosowanie mocnych metalowych haków, dobrze zabezpieczonych na słupkach, drzewach lub konstrukcjach dachowych. Końce hamaka można następnie przymocować bezpośrednio do tych haczyków. Każdy słupek, drzewo, okap dachowy itp. należy ocenić jako wystarczająco mocny, aby utrzymać ciężar zamierzonych użytkowników.

Jeśli używasz lin do łączenia końców hamaka z hakami lub innymi konstrukcjami, upewnij się, że wszystkie węzły są dobrze zawiązane i nie poluzują się.

5. W przypadku mocowania do słupków lub drzew upewnij się, że hamak jest zabezpieczony, aby liny nie zsuwały się w dół. Słupki powinny być zaokrąglone, aby liny nie strzępiły się podczas użytkowania. LINY I WĘZŁY NALEŻY ZAWSZE SPRAWDZIĆ PRZED UŻYCIEM.
6. Hamak należy każdorazowo przed użyciem obejrzeć. Wymień lub popraw wszelkie podejrzanе liny lub węzły.
7. Gdy nie jest używany, przechowywać w suchym miejscu. Zwijaj i pakuj hamak tylko wtedy, gdy jest suchy.



OCHRONA ŚRODOWISKA

Po wygaśnięciu żywotności produktu lub jeśli ewentualna naprawa jest nieopłacalna, należy go zutylizować zgodnie z lokalnymi przepisami i w sposób przyjazny dla środowiska na najbliższym złomowisku.

Poprzez odpowiednią utylizację chronisz środowisko i źródła naturalne. Ponadto możesz pomóc chronić zdrowie ludzkie. Jeśli nie masz pewności co do prawidłowej utylizacji, poproś lokalne władze o uniknięcie naruszenia prawa lub sankcji.

WARUNKI GWARANCJI, ZGŁOSZENIA GWARANCYJNE

Gwarant:

inSPORTline Polska

Ciemiętniki 19, 29-120 Kluczewsko

NIP: 6090063070, REGON: 260656756

Okres gwarancji rozpoczyna się od daty zakupu towaru przez klienta. Gwarancja udzielana jest w trzech wariantach:

1. **Gwarancja Domowa** - Przeznaczona jest dla sprzętu wykorzystywanego do użytku prywatnego, nie komercyjnego przez Kupującego będącego konsumentem. (**okres gwarancji: 24 miesiące**).
2. **Gwarancja Pół-komercyjna** - Przeznaczona jest dla sprzętu wykorzystywanego w hotelach, spa, szkołach, ośrodkach rehabilitacji, itp. (**okres gwarancji: 12 miesięcy**).
3. **Gwarancja Komercyjna** - Przeznaczona jest dla sprzętu wykorzystywanego w hotelach, spa, szkołach, ośrodkach rehabilitacji, klubach fitness oraz siłowniach, itp. (**okres gwarancji: 12 miesięcy**).

Brak informacji o wariancie gwarancji, na dowodzie zakupu (fakturze lub paragonie), domyślnie oznacza Gwarancje Domową.

Gwarancja obejmuje usunięcie usterek, które w sposób dający się udowodnić wynikają z zastosowania wadliwych materiałów lub są wynikiem błędów produkcyjnych.

Gwarancja nie obejmuje czynności związanych z konserwacją, czyszczeniem, regulacją i ze skręcaniem połączeń śrubowych danego przedmiotu, do których to czynności zobowiązany jest Kupujący we własnym zakresie i na własny koszt.

Dowodem udzielenia gwarancji są niniejsze Warunki gwarancji wraz z oświadczeniem Gwaranta zawartym na dowodzie zakupu (fakturze lub paragonie). W celu realizacji uprawnień z gwarancji Kupujący winien okazać warunki gwarancji oraz dowód zakupu (paragon lub fakturę VAT). Gwarancja obowiązuje na terenie Polski.

Uprawnienia z gwarancji nie przysługują w przypadku:

- a) uszkodzenia mechanicznego, które powstało w transporcie produktu do Kupującego za pomocą firm transportowych. Kupujący jest zobowiązany do sprawdzenia towaru przy dostawie, w celu wykrycia ewentualnych uszkodzeń w transporcie. W przypadku wykrycia takiego uszkodzenia, Kupujący zobowiązany jest niezwłocznie poinformować podmiot sprzedający oraz sporządzić protokół szkody z przewoźnikiem (firmą kurierską/pocztową). W przypadku braku sporządzenia protokołu szkody Gwarant nie ponosi odpowiedzialności za szkody spowodowane przez firmy kurierskie/pocztowe.
- b) Uszkodzenia i zużycie takich elementów jak: linki, paski, wtyki, gniazdka, przełączniki, przyciski, baterie, przewody, elementy gumowe, pedały, uchwyty z gąbki, kółka, łożyska, tapicerka, rączki itp., chyba że ujawniona w tych elementach wada nie jest skutkiem naturalnego zużycia, a powstała z przyczyny tkwiącej w tym elemencie.
- c) Drobne, powierzchniowe zarysowania, odbarwienia lub spękania powłoki kryjącej.
- d) Używania przez Kupującego, niezgodnych z instrukcją obsługi sprzętu, środków eksploatacyjnych lub czyszczących.
- e) Niewłaściwego zabezpieczenia sprzętu przez Kupującego przed działaniem czynników zewnętrznych tj. wilgoci, temperatury, kurzu, itp.
- f) Niestosowania przez Kupującego wymaganych (zgodnie z instrukcją obsługi) materiałów eksploatacyjnych.
- g) Przeróbek i zmian konstrukcyjnych, dokonywanych przez Kupującego lub inne osoby nieuprawnione do tego działania przez Gwaranta.
- h) Normalnego użytkowania (normalne zużycie części eksploatacyjnych).
- i) Uszkodzenia sprzętu na skutek nieprawidłowego montażu przez Kupującego lub osoby trzecie.

W przypadku zasadności zgłoszenia reklamacyjnego Gwarant zapewnia transport i usługę serwisową przedmiotu gwarancji.

W przypadku braku zasadności zgłoszenia reklamacyjnego Kupujący będzie mógł odebrać przekazany przedmiot w siedzibie Gwaranta lub zamówić usługę wysyłki danego przedmiotu na własny koszt.

W wyjątkowych przypadkach, aby zdiagnozować usterkę i stwierdzić zasadność zgłoszenia reklamacyjnego Gwarant może zażądać przygotowania sprzętu do odbioru. Odbiór ten może być dokonany przez firmę spedycyjną, wówczas Kupujący zobowiązany jest przygotować towar w sposób bezpieczny do odbioru. Kupujący wyda przedmiot sprzedaży bez zanieczyszczeń, w opakowaniu oryginalnym lub zastępczym pozwalającym na przetransportowanie przedmiotu sprzedaży w stanie bezpiecznym.

Gwarant zobowiązany jest ustosunkować się do zgłoszenia gwarancyjnego w terminie do 14 dni. Naprawa gwarancyjna zostanie wykonana w najkrótszym możliwym terminie. W wyjątkowych przypadkach, gdy naprawa przedmiotu sprzedaży będzie wymagać sprowadzenia niedostępnych w Polsce lub nietypowych części z zagranicy, termin może być wydłużony. Kupujący zostanie poinformowany o takiej sytuacji drogą mailową lub telefonicznie.

Gwarant zobowiązuje się do naprawy uszkodzonego sprzętu w przypadku zasadności zgłoszenia gwarancyjnego. Wymiana towaru na nowy możliwa jest jedynie w przypadku braku możliwości naprawy sprzętu i gdy wada przedmiotu sprzedaży jest istotna. Zwrot kwoty zakupu za sprzęt jest możliwy jedynie w przypadku braku możliwości naprawy i braku możliwości wymiany na nowy oraz gdy wada jest istotna.

Okresowe przeglądy techniczne sprzętu (dotyczy sprzętu przeznaczonego do użytku pół-komercyjnego oraz komercyjnego)

Po upływie 6 i 12 miesięcy obowiązywania gwarancji, Gwarant zaleca przeprowadzenie przeglądu technicznego sprzętu. Wszystkie części, które zostaną wymienione w trakcie okresowego przeglądu technicznego, zostaną użyte przez Gwaranta nieodpłatnie w ramach gwarancji (poza częściami zużytymi w trakcie normalnego użytkowania). Kupujący zobowiązany jest jedynie do pokrycia kosztów przeglądu technicznego i dojazdu do klienta wg. indywidualnej wyceny. Wiążącej wyceny dokonuje dział serwisowy Gwaranta.

Zgłoszenia gwarancyjne

W celu zgłoszenia reklamacyjnego należy przesłać FORMULARZ GWARANCYJNY za pomocą strony internetowej Gwaranta www.e-insportline.pl.

Formularz gwarancyjny powinien zawierać takie informacje jak:

Imię i Nazwisko / Numer telefonu / Adres / Dowód zakupu / Nazwa produktu / Opis Wady.

Klient zostanie poinformowany o zakończeniu i wyniku reklamacji przez e-mail lub telefonicznie.



inSPORTline Polska
Ciemiętniki 19, 29-120 Kluczewsko
Telefon: +48 510 275 999
E-mail: biuro@e-insportline.pl
NIP: 6090063070, REGON: 260656756