

ŚRODKI OSTROŻNOŚCI

- Przed montażem i użytkowaniem przeczytaj instrukcję, zachowaj ją na przyszłość.
- Przed rozpoczęciem treningu skonsultuj się z lekarzem. Zgoda lekarza jest wskazana w przypadku, gdy planujesz intensywne treningi lub miałeś/aś powikłania zdrowotne.
- Przed użyciem upewnij się, że produkt nie jest uszkodzony lub zużyty. Aby zabezpieczyć podłogę, pod trenerem możesz zastosować matę ochronną. Ze względów bezpieczeństwa musi być wolna przestrzeń min. 0,6 m wokół urządzenia.
- Trzymaj kończyny i palce z dala od ruchomych elementów. Nie wkładaj ciał obcych do otworów.
- Używaj produktu wyłącznie do celów, dla których został zmontowany.
- Nie modyfikuj produktu, w przypadku uszkodzeń skontaktuj się z serwisem.
- Używaj wyłącznie oryginalnych części zamiennych.
- Tylko do użytku w pomieszczeniach zamkniętych.
- Urządzenie nie jest przeznaczone dla osób (w tym dzieci) o ograniczonej sprawności fizycznej, sensorycznej lub umysłowej.
- Do użytku domowego.

MONTAŻ**Krok 1**

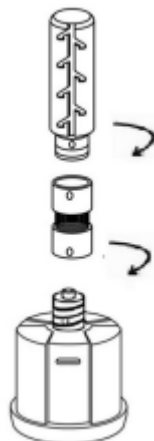
Napełnij podstawę wodą lub piaskiem

**Krok 2**

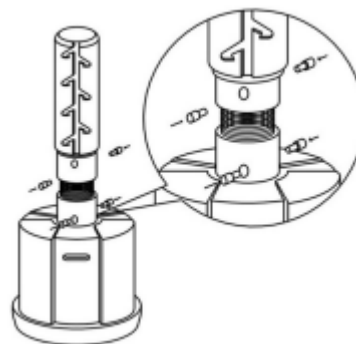
Zakręć korek

**Krok 3**

Przymocuj środkową osłonę i słupek do podstawy.

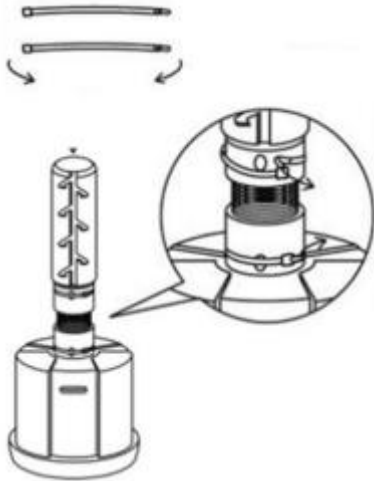
**Krok 4**

Przymocuj kołki po obu stronach



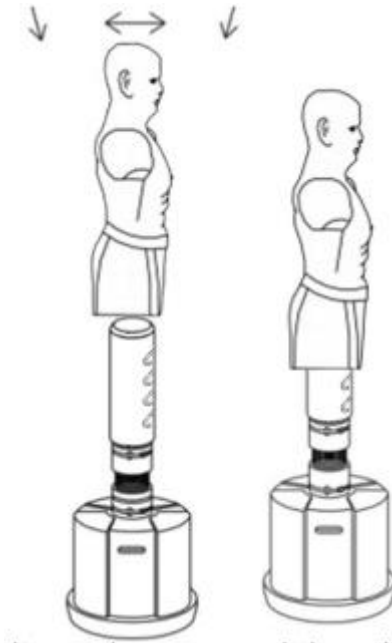
Krok 5

Zabezpiecz kołki obręczami



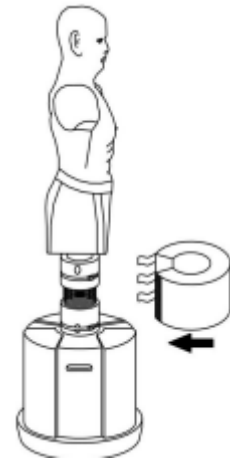
Krok 6

Wsuń figurę na środkowy słupek



Krok 7

Zamocuj osłonę wokół środkowego słupka



UŻYTKOWANIE

Trenażer boksu służy do poprawy siły, szybkości i dokładności twoich ciosów. Na symulatorze boksu poprawisz swoją kondycję i zmniejszysz stres. Trenażer przeznaczony jest do użytku domowego.

KONSERWACJA

Regularne czyszczenie trenażera przedłuży jego żywotność. Po każdym treningu wytrzyj miejsca pokryte potem czystą, miękką i wilgotną szmatką.

OSTRZEŻENIE: Do czyszczenia nie należy używać rozcieńczalników ani innych środków chemicznych.

PRZECHOWYWANIE

Przechowuj trenażer w suchym i czystym miejscu.

OCHRONA ŚRODOWISKA

Po wygaśnięciu żywotności produktu lub jeśli ewentualna naprawa jest nieopłacalna, należy go zutylizować zgodnie z lokalnymi przepisami i w sposób przyjazny dla środowiska na najbliższym złomowisku.

Poprzez odpowiednią utylizację chronisz środowisko i źródła naturalne. Ponadto możesz pomóc chronić zdrowie ludzkie. Jeśli nie masz pewności co do prawidłowej utylizacji, poproś lokalne władze o więcej informacji, aby uniknąć naruszenia prawa lub sankcji.

WARUNKI GWARANCJI, ZGŁOSZENIA GWARANCYJNE

Gwarant:

inSPORTline Polska

Ciemiętniki 19, 29-120 Kluczewsko

NIP: 6090063070, REGON: 260656756

Okres gwarancji rozpoczyna się od daty zakupu towaru przez klienta. Gwarancja udzielana jest w trzech wariantach:

1. **Gwarancja Domowa** - Przeznaczona jest dla sprzętu wykorzystywanego do użytku prywatnego, nie komercyjnego przez Kupującego będącego konsumentem. **(okres gwarancji: 24 miesiące)**.
2. **Gwarancja Pół-komercyjna** - Przeznaczona jest dla sprzętu wykorzystywanego w hotelach, spa, szkołach, ośrodkach rehabilitacji, itp. **(okres gwarancji: 12 miesięcy)**.
3. **Gwarancja Komercyjna** - Przeznaczona jest dla sprzętu wykorzystywanego w hotelach, spa, szkołach, ośrodkach rehabilitacji, klubach fitness oraz siłowniach, itp. **(okres gwarancji: 12 miesięcy)**.

Brak informacji o wariantach gwarancji, na dowodzie zakupu (fakturze lub paragonie), domyślnie oznacza Gwarancję Domową.

Gwarancja obejmuje usunięcie usterek, które w sposób dający się udowodnić wynikają z zastosowania wadliwych materiałów lub są wynikiem błędów produkcyjnych.

Gwarancja nie obejmuje czynności związanych z konserwacją, czyszczeniem, regulacją i ze skręcaniem połączeń śrubowych danego przedmiotu, do których to czynności zobowiązany jest Kupujący we własnym zakresie i na własny koszt.

Dowodem udzielenia gwarancji są niniejsze Warunki gwarancji wraz z oświadczeniem Gwaranta zawartym na dowodzie zakupu (fakturze lub paragonie). W celu realizacji uprawnień z gwarancji Kupujący winien okazać warunki gwarancji oraz dowód zakupu (paragon lub fakturę VAT). Gwarancja obowiązuje na terenie Polski.

Uprawnienia z gwarancji nie przysługują w przypadku:

- a) uszkodzenia mechanicznego, które powstało w transporcie produktu do Kupującego za pomocą firm transportowych. Kupujący jest zobowiązany do sprawdzenia towaru przy dostawie, w celu wykrycia ewentualnych uszkodzeń w transporcie. W przypadku wykrycia takiego uszkodzenia, Kupujący zobowiązany jest niezwłocznie poinformować podmiot sprzedający oraz sporządzić protokół szkody z przewoźnikiem (firmą kurierską/pocztową). W przypadku braku sporządzenia protokołu szkody Gwarant nie ponosi odpowiedzialności za szkody spowodowane przez firmy kurierskie/pocztowe.
- b) Uszkodzenia i zużycie takich elementów jak: linki, paski, wtyki, gniazdka, przełączniki, przyciski, baterie, przewody, elementy gumowe, pedały, uchwyty z gąbki, kółka, łożyska, tapicerka, rączki itp., chyba że ujawniona w tych elementach wada nie jest skutkiem naturalnego zużycia, a powstała z przyczyny tkwiącej w tym elemencie.
- c) Drobne, powierzchniowe zarysowania, odbarwienia lub spękania powłoki kryjącej.
- d) Używania przez Kupującego, niezgodnych z instrukcją obsługi sprzętu, środków eksploatacyjnych lub czyszczących.
- e) Niewłaściwego zabezpieczenia sprzętu przez Kupującego przed działaniem czynników zewnętrznych tj. wilgoci, temperatury, kurzu, itp.
- f) Niestosowania przez Kupującego wymaganych (zgodnie z instrukcją obsługi) materiałów eksploatacyjnych.
- g) Przeróbek i zmian konstrukcyjnych, dokonywanych przez Kupującego lub inne osoby nieuprawnione do tego działania przez Gwaranta.
- h) Normalnego użytkowania (normalne zużycie części eksploatacyjnych).
- i) Uszkodzenia sprzętu na skutek nieprawidłowego montażu przez Kupującego lub osoby trzecie.

W przypadku zasadności zgłoszenia reklamacyjnego Gwarant zapewnia transport i usługę serwisową przedmiotu gwarancji.

W przypadku braku zasadności zgłoszenia reklamacyjnego Kupujący będzie mógł odebrać przekazany przedmiot w siedzibie Gwaranta lub zamówić usługę wysyłki danego przedmiotu na własny koszt.

W wyjątkowych przypadkach, aby zdiagnozować usterkę i stwierdzić zasadność zgłoszenia reklamacyjnego Gwarant może zażądać przygotowania sprzętu do odbioru. Odbiór ten może być dokonany przez firmę spedycyjną, wówczas Kupujący zobowiązany jest przygotować towar w sposób bezpieczny do odbioru. Kupujący wyda przedmiot sprzedaży bez zanieczyszczeń, w opakowaniu oryginalnym lub zastępczym pozwalającym na przetransportowanie przedmiotu sprzedaży w stanie bezpiecznym.

Gwarant zobowiązany jest ustosunkować się do zgłoszenia gwarancyjnego w terminie do 14 dni. Naprawa gwarancyjna zostanie wykonana w najkrótszym możliwym terminie. W wyjątkowych przypadkach, gdy naprawa przedmiotu sprzedaży będzie wymagać sprowadzenia niedostępnych w Polsce lub nietypowych części z zagranicy, termin może być wydłużony. Kupujący zostanie poinformowany o takiej sytuacji drogą mailową lub telefonicznie.

Gwarant zobowiązuje się do naprawy uszkodzonego sprzętu w przypadku zasadności zgłoszenia gwarancyjnego. Wymiana towaru na nowy możliwa jest jedynie w przypadku braku możliwości naprawy sprzętu i gdy wada przedmiotu sprzedaży jest istotna. Zwrot kwoty zakupu za sprzęt jest możliwy jedynie w przypadku braku możliwości naprawy i braku możliwości wymiany na nowy oraz gdy wada jest istotna.

Okresowe przeglądy techniczne sprzętu (dotyczy sprzętu przeznaczonego do użytku pół-komercyjnego oraz komercyjnego)

Po upływie 6 i 12 miesięcy obowiązywania gwarancji, Gwarant zaleca przeprowadzenie przeglądu technicznego sprzętu. Wszystkie części, które zostaną wymienione w trakcie okresowego przeglądu technicznego, zostaną użyte przez Gwaranta nieodpłatnie w ramach gwarancji (poza częściami zużytymi w trakcie normalnego użytkowania). Kupujący zobowiązany jest jedynie do pokrycia kosztów przeglądu technicznego i dojazdu do klienta wg. indywidualnej wyceny. Wiążącej wyceny dokonuje dział serwisowy Gwaranta.

Zgłoszenia gwarancyjne

W celu zgłoszenia reklamacyjnego należy przesłać FORMULARZ GWARANCYJNY za pomocą strony internetowej Gwaranta www.e-insportline.pl.

Formularz gwarancyjny powinien zawierać takie informacje jak:

Imię i Nazwisko / Numer telefonu / Adres / Dowód zakupu / Nazwa produktu / Opis Wady.

Klient zostanie poinformowany o zakończeniu i wyniku reklamacji przez e-mail lub telefonicznie.



inSPORTline Polska
Ciemiętniki 19, 29-120 Kluczewsko
Telefon: +48 510 275 999
E-mail: biuro@e-insportline.pl
NIP: 6090063070, REGON: 260656756

Formularz kontaktowy

