



INSTRUKCJA OBSŁUGI – PL

**IN 27426 Przyczepa do wózka elektrycznego inSPORTline
Marica and Antun**



SPIS TREŚCI


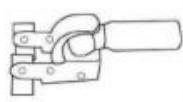









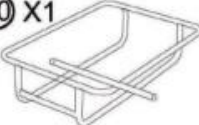











INSTRUKCJE BEZPIECZEŃSTWA.....	3
LISTA CZĘŚCI.....	3
MONTAŻ.....	4
SPECYFIKACJA.....	4
OCHRONA ŚRODOWISKA	4
WARUNKI GWARANCJI, ZGŁOSZENIA GWARANCYJNE	5

SevenSport s.r.o. zastrzega sobie prawo do wprowadzania wszelkich zmian i udoskonaleń w swoim produkcie bez wcześniejszego powiadomienia. Odwiedź naszą stronę internetową www.e-insportline.pl, gdzie znajdziesz najnowszą wersję instrukcji.

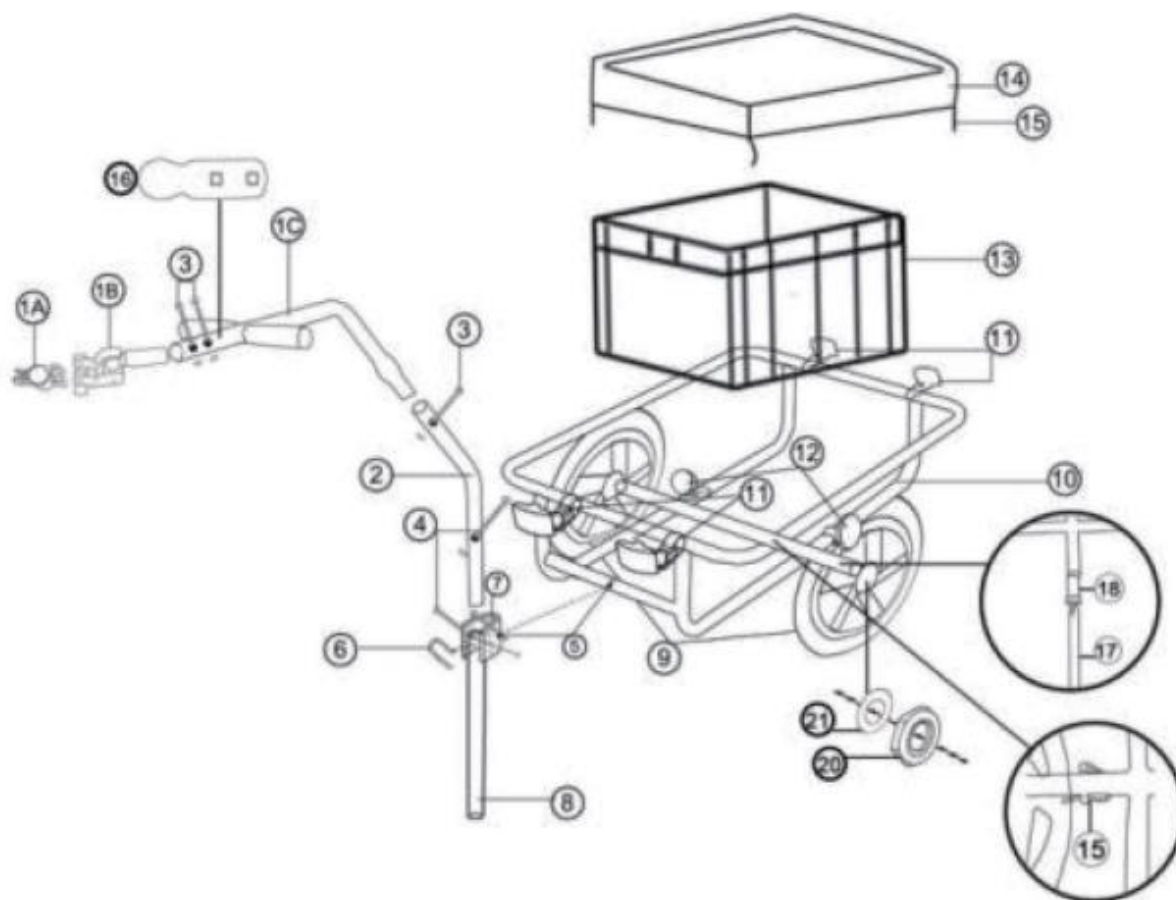
INSTRUKCJE BEZPIECZEŃSTWA

- Przed użyciem przeczytaj instrukcję i zachowaj ją na przyszłość.
- Przed użyciem sprawdź stan produktu. Upewnij się, że żadna część nie jest uszkodzona lub zużyta.
- Jeśli na produkcie pojawią się ostre krawędzie, nie używaj go.
- Nie przekraczaj podanej ładowności.
- Nie jest przeznaczony do przewozu zwierząt ani innych osób.
- Przed użyciem sprawdź, czy przyczepa jest prawidłowo zabezpieczona.
- Sprawdź połączenie i funkcjonalność świateł.
- Zawsze przestrzegaj lokalnych przepisów i regulacji.
- Regularnie sprawdzaj stan opon. Jeśli są zużyte, należy je wymienić przed następną jazdą.
- Jeśli zamontowany jest wózek, droga hamowania się wydłuża, należy zachować szczególną ostrożność.
- Podłączony wózek może zmienić właściwości jezdne pojazdu, należy zachować szczególną ostrożność.

LISTA CZĘŚCI

1A 	1B 	1C 	2 	3 X3  M6x35mm	4 X2  M6x55mm
5 X1  M6x45mm	6 X1  6x50mm	7 X1 	8 X1 	9 X2 	
10 X1 	11 X4  yellow	12 X4  Red	13 X1 	14 X1  15	
15 X2  6x35mm	16 X1 	17 X2 	18 X2 	19 X1 	
20 X2 	21 X2 				

MONTAŻ



SPECYFIKACJA

Limit wagowy	Maks. 60 kg
Pojemność	70 l
Wymiary	150 x 63 x 80 cm

OCHRONA ŚRODOWISKA

Po upływie okresu użytkowania produktu lub jeśli ewentualna naprawa okaże się nieopłacalna, zutylizuj go zgodnie z lokalnymi przepisami i w sposób przyjazny dla środowiska na najbliższym złomowisku.

Prawidłowa utylizacja chroni środowisko i źródła naturalne. Ponadto możesz pomóc chronić zdrowie ludzkie. Jeśli nie jesteś pewien, jak prawidłowo się utylizować, zapytaj lokalne władze, aby uniknąć naruszenia prawa lub sankcji.

Nie umieszczaj baterii razem z odpadami domowymi, ale oddaj je do punktu recyklingu.

WARUNKI GWARANCJI, ZGŁOSZENIA GWARANCYJNE

Gwarant:

inSPORTline Polska

Ciemiętniki 19, 29-120 Kluczewsko

NIP: 6090063070, REGON: 260656756

Okres gwarancji rozpoczyna się od daty zakupu towaru przez klienta. Gwarancja udzielana jest w trzech wariantach:

1. **Gwarancja Domowa** - Przeznaczona jest dla sprzętu wykorzystywanego do użytku prywatnego, nie komercyjnego przez Kupującego będącego konsumentem. **(okres gwarancji: 24 miesiące)**.
2. **Gwarancja Pół-komercyjna** - Przeznaczona jest dla sprzętu wykorzystywanego w hotelach, spa, szkołach, ośrodkach rehabilitacji, itp. **(okres gwarancji: 12 miesięcy)**.
3. **Gwarancja Komercyjna** - Przeznaczona jest dla sprzętu wykorzystywanego w hotelach, spa, szkołach, ośrodkach rehabilitacji, klubach fitness oraz siłowniach, itp. **(okres gwarancji: 12 miesięcy)**.

Brak informacji o wariancie gwarancji, na dowodzie zakupu (fakturze lub paragonie), domyślnie oznacza Gwarancje Domową.

Gwarancja obejmuje usunięcie usterek, które w sposób dający się udowodnić wynikają z zastosowania wadliwych materiałów lub są wynikiem błędów produkcyjnych.

Gwarancja nie obejmuje czynności związanych z konserwacją, czyszczeniem, regulacją i ze skręcaniem połączeń śrubowych danego przedmiotu, do których to czynności zobowiązany jest Kupujący we własnym zakresie i na własny koszt.

Dowodem udzielenia gwarancji są niniejsze Warunki gwarancji wraz z oświadczeniem Gwaranta zawartym na dowodzie zakupu (fakturze lub paragonie). W celu realizacji uprawnień z gwarancji Kupujący winien okazać warunki gwarancji oraz dowód zakupu (paragon lub fakturę VAT). Gwarancja obowiązuje na terenie Polski.

Uprawnienia z gwarancji nie przysługują w przypadku:

- a) uszkodzenia mechanicznego, które powstało w transporcie produktu do Kupującego za pomocą firm transportowych. Kupujący jest zobowiązany do sprawdzenia towaru przy dostawie, w celu wykrycia ewentualnych uszkodzeń w transporcie. W przypadku wykrycia takiego uszkodzenia, Kupujący zobowiązany jest niezwłocznie poinformować podmiot sprzedający oraz sporządzić protokół szkody z przewoźnikiem (firmą kurierską/pocztową). W przypadku braku sporządzenia protokołu szkody Gwarant nie ponosi odpowiedzialności za szkody spowodowane przez firmy kurierskie/pocztowe.
- b) Uszkodzenia i zużycie takich elementów jak: linki, paski, wtyki, gniazdka, przełączniki, przyciski, baterie, przewody, elementy gumowe, pedały, uchwyty z gąbki, kółka, łożyska, tapicerka, rączki itp., chyba że ujawniona w tych elementach wada nie jest skutkiem naturalnego zużycia, a powstała z przyczyny tkwiącej w tym elemencie.
- c) Drobne, powierzchniowe zarysowania, odbarwienia lub spękania powłoki kryjącej.
- d) Używania przez Kupującego, niezgodnych z instrukcją obsługi sprzętu, środków eksploatacyjnych lub czyszczących.
- e) Niewłaściwego zabezpieczenia sprzętu przez Kupującego przed działaniem czynników zewnętrznych tj. wilgoci, temperatury, kurzu, itp.
- f) Niestosowania przez Kupującego wymaganych (zgodnie z instrukcją obsługi) materiałów eksploatacyjnych.
- g) Przeróbek i zmian konstrukcyjnych, dokonywanych przez Kupującego lub inne osoby nieuprawnione do tego działania przez Gwaranta.
- h) Normalnego użytkowania (normalne zużycie części eksploatacyjnych).
- i) Uszkodzenia sprzętu na skutek nieprawidłowego montażu przez Kupującego lub osoby trzecie.

W przypadku zasadności zgłoszenia reklamacyjnego Gwarant zapewnia transport i usługę serwisową przedmiotu gwarancji.

W przypadku braku zasadności zgłoszenia reklamacyjnego Kupujący będzie mógł odebrać przekazany przedmiot w siedzibie Gwaranta lub zamówić usługę wysyłki danego przedmiotu na własny koszt.

W wyjątkowych przypadkach, aby zdiagnozować usterkę i stwierdzić zasadność zgłoszenia reklamacyjnego Gwarant może zażądać przygotowania sprzętu do odbioru. Odbiór ten może być dokonany przez firmę spedycyjną, wówczas Kupujący zobowiązany jest przygotować towar w sposób bezpieczny do odbioru. Kupujący wyda przedmiot sprzedaży bez zanieczyszczeń, w opakowaniu oryginalnym lub zastępczym pozwalającym na przetransportowanie przedmiotu sprzedaży w stanie bezpiecznym.

Gwarant zobowiązany jest ustosunkować się do zgłoszenia gwarancyjnego w terminie do 14 dni. Naprawa gwarancyjna zostanie wykonana w najkrótszym możliwym terminie. W wyjątkowych przypadkach, gdy naprawa przedmiotu sprzedaży będzie wymagać sprowadzenia niedostępnych w Polsce lub nietypowych części z zagranicy, termin może być wydłużony. Kupujący zostanie poinformowany o takiej sytuacji drogą mailową lub telefonicznie.

Gwarant zobowiązuje się do naprawy uszkodzonego sprzętu w przypadku zasadności zgłoszenia gwarancyjnego. Wymiana towaru na nowy możliwa jest jedynie w przypadku braku możliwości naprawy sprzętu i gdy wada przedmiotu sprzedaży jest istotna. Zwrot kwoty zakupu za sprzęt jest możliwy jedynie w przypadku braku możliwości naprawy i braku możliwości wymiany na nowy oraz gdy wada jest istotna.

Okresowe przeglądy techniczne sprzętu (dotyczy sprzętu przeznaczonego do użytku pół-komercyjnego oraz komercyjnego)

Po upływie 6 i 12 miesięcy obowiązywania gwarancji, Gwarant zaleca przeprowadzenie przeglądu technicznego sprzętu. Wszystkie części, które zostaną wymienione w trakcie okresowego przeglądu technicznego, zostaną użyte przez Gwaranta nieodpłatnie w ramach gwarancji (poza częściami zużytymi w trakcie normalnego użytkowania). Kupujący zobowiązany jest jedynie do pokrycia kosztów przeglądu technicznego i dojazdu do klienta wg. indywidualnej wyceny. Wiążącej wyceny dokonuje dział serwisowy Gwaranta.

Zgłoszenia gwarancyjne

W celu zgłoszenia reklamacyjnego należy przesłać FORMULARZ GWARANCYJNY za pomocą strony internetowej Gwaranta www.e-insportline.pl.

Formularz gwarancyjny powinien zawierać takie informacje jak:

Imię i Nazwisko / Numer telefonu / Adres / Dowód zakupu / Nazwa produktu / Opis Wady.

Klient zostanie poinformowany o zakończeniu i wyniku reklamacji przez e-mail lub telefonicznie.



inSPORTline Polska
Ciemiętniki 19, 29-120 Kluczewsko
Telefon: +48 510 275 999
E-mail: biuro@e-insportline.pl
NIP: 6090063070, REGON: 260656756

Formularz kontaktowy

