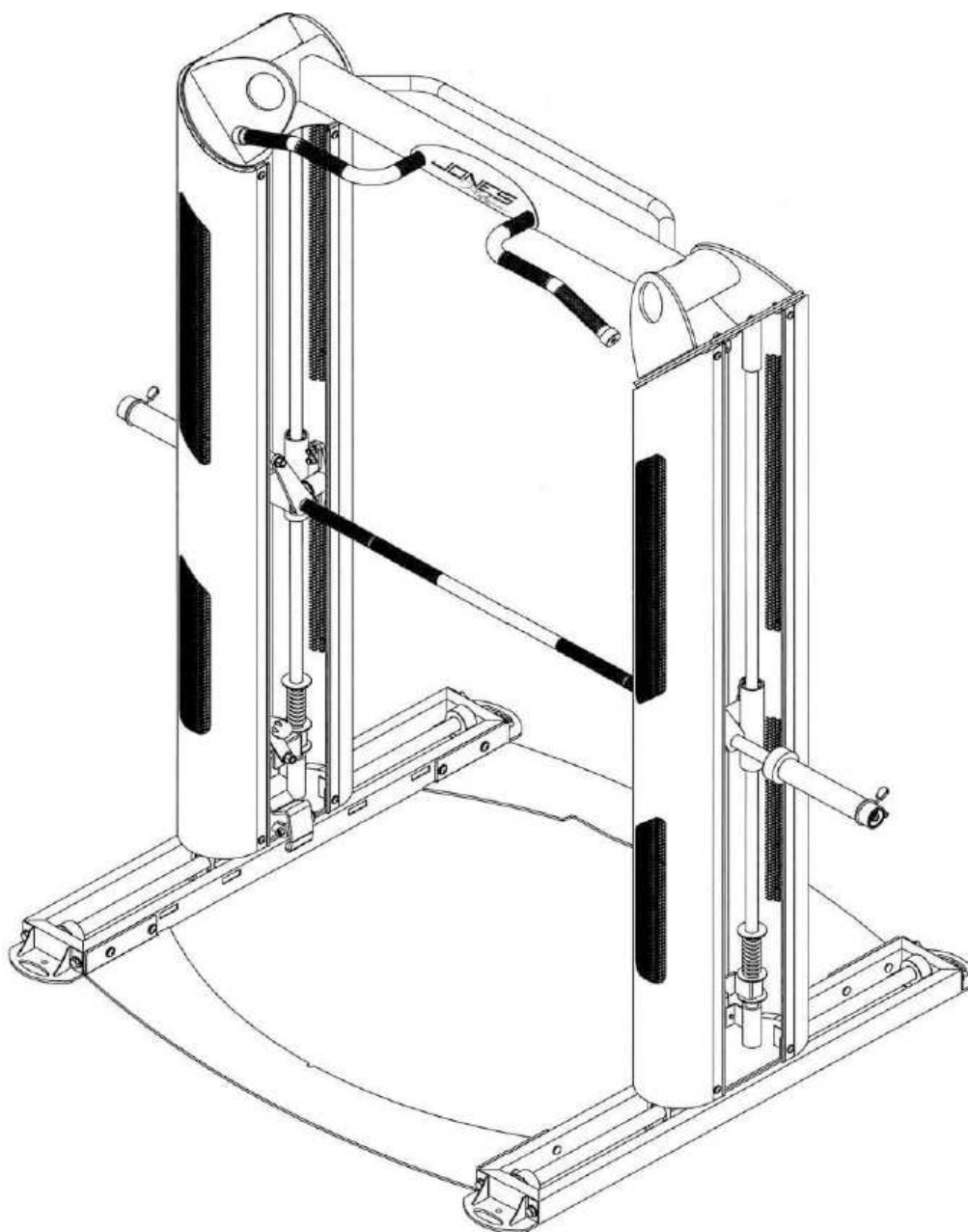


BODYCRAFT

UŽIVATELSKÝ MANUÁL – CZ

IN 7369 Posilovací stojan Body Craft Jones Platinum Power Rack



MA9051A

Model No. JP1000.1

BODYCRAFT is a division of Recreation Supply

Recreation Supply Inc.

P.O. BOX 181

Sunbury, OH 43074

OBSAH

ÚVODNÍ INFORMACE	3
DŮLEŽITÁ BEZPEČNOSTNÍ UPOZORNĚNÍ	3
SCHÉMA.....	4
ILUSTROVANÝ PŘEHLED DÍLŮ	5
SEZNAM DÍLŮ.....	6
MONTÁŽ	8
KROK 1: MONTÁŽ ZÁKLADNY	8
KROK 2: MONTÁŽ PRAVÉHO A LEVÉHO SLOUPKU	9
KROK 3: MONTÁŽ HORNÍHO RÁMU	10
KROK 4: MONTÁŽ LEVÉHO A PRAVÉHO ZÁVĚSNÉHO RÁMU	11
KROK 5: MONTÁŽ VZPĚRAČSKÉ TYČE	12
KROK 6: MONTÁŽ KRYTŮ.....	13
ZÁRUČNÍ PODMÍNKY, REKLAMACE.....	15

ÚVODNÍ INFORMACE

Blahopřejeme a děkujeme, že jste se rozhodli zakoupit posilovací stojan **BodyCraft Jones Platinum Power Rack**. Přístroj **Bodycraft Jones Platinum Power Rack** nabízí pestrou paletu cviků, pomocí kterých lze procvičit všechny hlavní svalové partie.

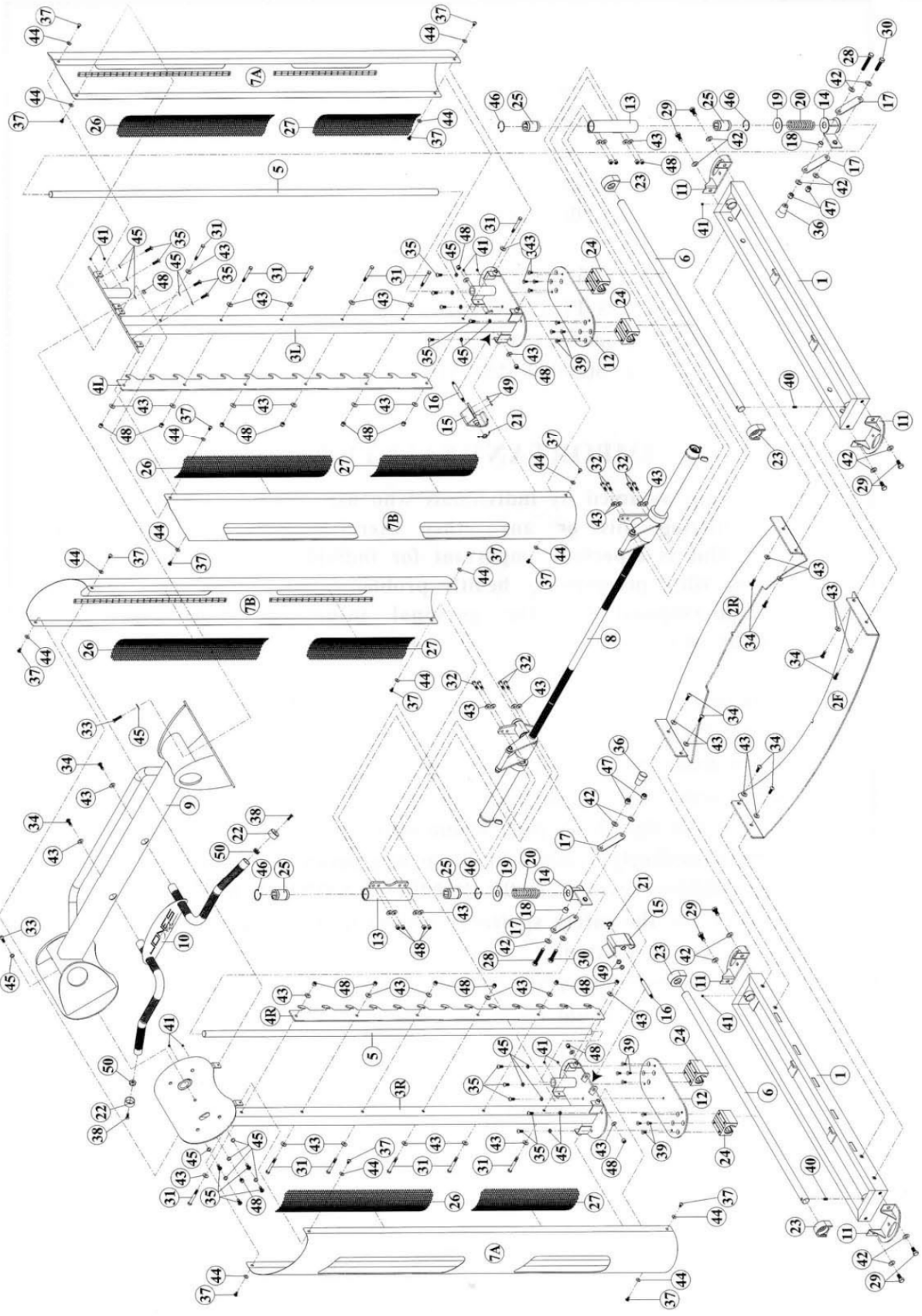
Přístroj **BodyCraft Jones Platinum Power Rack** vám nepochybně pomůže dosáhnout vašich cvičebních cílů – ať už si přejete posílit kardiovaskulární systém, vytvarovat postavu nebo docílit masivního nárůstu svalové hmoty a síly. Uchovejte tento manuál pro případ další potřeby. S případnými otázkami se obraťte telefonicky na svého prodejce výrobku **BodyCraft Jones Platinum Power Rack** nebo na naše oddělení péče o zákazníka na čísle 800-990-5556 (provozní doba: pondělí – pátek, 9 – 15 hodin východního času).

DŮLEŽITÁ BEZPEČNOSTNÍ UPOZORNĚNÍ

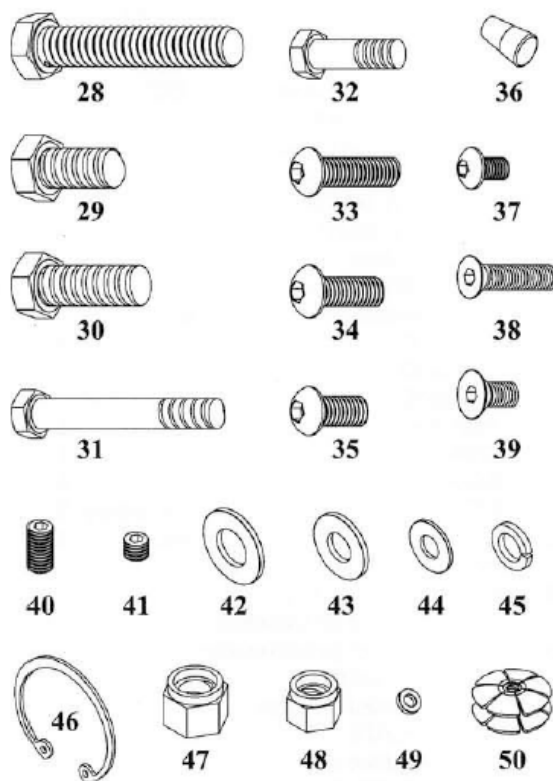
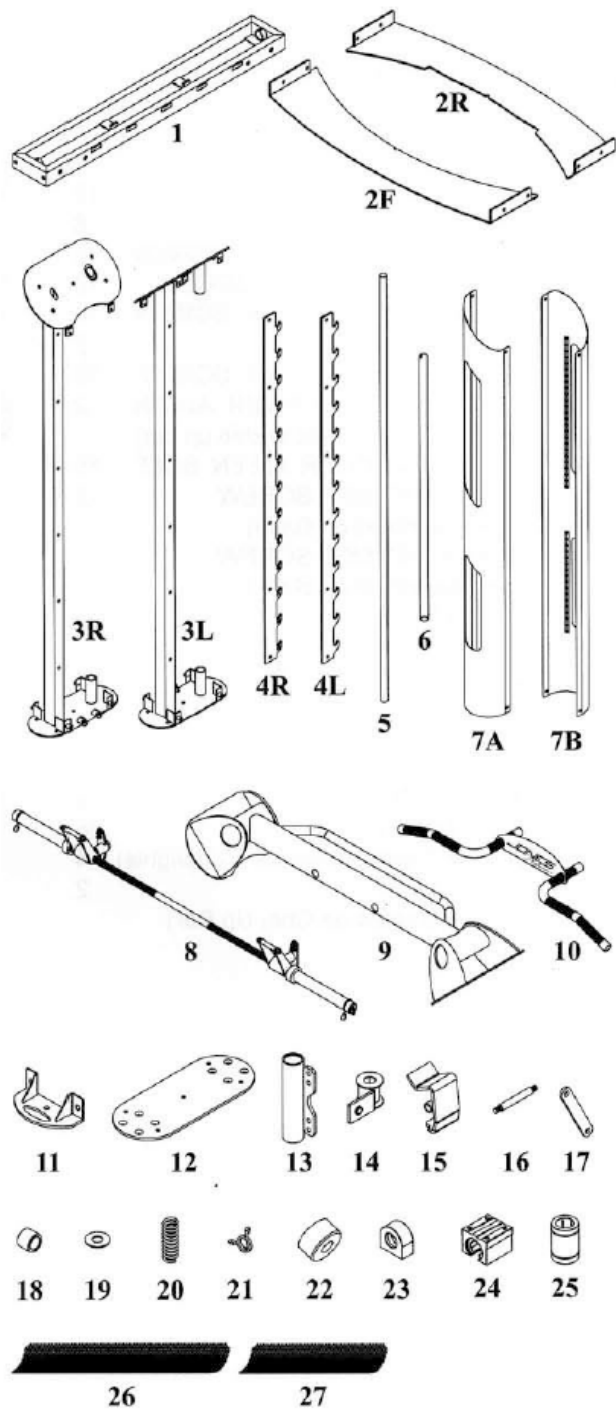
Používání tohoto typu přístroje vždy představuje určité zdravotní riziko. Před zahájením jakéhokoliv cvičebního programu byste se vždy měli poradit s lékařem. Vyjádření lékaře je obzvláště důležité, pokud jste starší 35 let nebo trpíte zdravotní potížemi. Společnost Recreation Supply, Inc. nenesе žádnou zodpovědnost za škody na zdraví či majetku způsobené používáním tohoto výrobku.

1. Pro zajištění dobrého chodu přístroje je nezbytné, aby byla montáž provedena na pevném a rovném povrchu.
2. Pravidelně čistěte všechny rukojeti a rám. K čištění doporučujeme použít roztok vody a mýdla. Nepoužívejte chemické ani abrazivní čisticí prostředky.
3. Před každým použitím zkontrolujte stav a utažení spojovacího materiálu. Pokud je některý z dílů poškozen, vyměňte jej ihned za nový. Při nedodržení těchto pokynů může dojít k vážným úrazům.
4. Nikdy by se v blízkosti přístroje neměly pohybovat děti.
5. Při každém cvičení používejte bezpečnostní zarážky! Výrazně se tím sníží riziko úrazu nebo smrti.
6. Než uvolníte sevření vzpěračské tyče, ujistěte se, že je řádně zavěšena v rámu. Při pádu vzpěračské tyče může dojít k vážným úrazům nebo smrti.
7. Provádějte pouze pomalé a přirozené pohyby, v opačném případě může dojít ke zranění či dokonce úmrtí.
8. Dbejte opatrnosti, abyste se vyhnuli zraněním.
9. Pokud si nejste jisti, jak přístroj správně používat, kontaktujte prodejce výrobku nebo naše oddělení péče o zákazníka na čísle 800-990-5556.

SCHEMA



ILUSTROVANÝ PŘEHLED DÍLŮ



SEZNAM DÍLŮ

Označení	Název dílu	Počet kusů
1	Základna	2
2F	Přední spojovací deska základny	1
2R	Zadní spojovací deska základny	1
3R	Levý sloupek	1
3L	Pravý sloupek	1
4R	Levý závěsný rám	1
4L	Pravý závěsný rám	1
5	Vertikální vodící tyč (přípevněno k sloupku)	2
6	Horizontální vodící tyč (přípevněno k základně)	2
7A	Kryt závaží I	2
7B	Kryt závaží II	2
8	Vzpěračská tyč Olympic	1
9	Horní rám	1
10	Hrazda (chrom)	1
11	Koncovka základny	4
12	Ocelová deska (přípevněno k základně)	2
13	Vertikální ložiskové pouzdro (přípevněno k sloupku)	2
14	Bezpečnostní zarážka (přípevněno k sloupku)	2
15	Pedál (přípevněno k základně)	2
16	Osa s oboustranným závitem 1/2" (w/3/8") (přípevněno k základně)	2
17	Ramínko bezpečnostní zarážky (tvoří komplet s bezpečnostní zarážkou)	4
18	Distanční podložka 19 X 13 X 15L (tvoří komplet s bezpečnostní zarážkou)	2
19	Velká podložka 1" (přípevněno k sloupku)	2
20	Pružina 1" (přípevněno k sloupku)	2
21	Pružina 1/2" (přípevněno k sloupku)	2
22	Koncová krytka hrazdy (přípevněno k hrazdě)	2
23	Gumová zarážka (přípevněno k základně)	4
24	Ložisko 30mm (upevněno v základně)	4
25	Ložisko 25mm (upevněno ve vzpěračské tyči)	4
26	Sítka I (tvoří komplet s krytem závaží)	2
27	Sítka II (tvoří komplet s krytem závaží)	2
28	Šestihranný šroub 1/2" X 3" – úplný závit (tvoří komplet s bezpečnostní zarážkou)	2
29	Šestihranný šroub 1/2" X 1" – úplný závit	8
30	Šestihranný šroub 1/2" X 1 3/4" – úplný závit (tvoří komplet s bezpečnostní zarážkou)	2
31	Šestihranný šroub 3/8" X 2 3/4" – částečný závit	12

32	Šestihranný šroub 3/8" X 1 1/4" – částečný závit	8
33	Imbusový šroub s půlkulovou hlavou 3/8" X 1 1/4"	2
34	Imbusový šroub s půlkulovou hlavou 3/8" X 1"	10
35	Imbusový šroub s půlkulovou hlavou 3/8" X 5/8"	18
36	Plastová rukojeť	2
37	Imbusový šroub s půlkulovou hlavou 5/16" X 1/2"	16
38	Imbusový šroub se zápustnou hlavou 5/16" X 1 1/4" (tvoří komplet s hrazdou)	2
39	Imbusový šroub se zápustnou hlavou M8 X 16	16
40	Stavěcí šroub 5/16" X 5/8" (přípevněno k základně)	2
41	Stavěcí šroub 5/16" X 1/4" (přípevněno k základně)	10
42	Podložka 1/2"	16
43	Podložka 3/8"	54
44	Podložka 5/16"	16
45	Pérová podložka 3/8"	22
46	Segerova podložka R52 (přípevněno předem)	6
47	Samojistící matice 1/2"	4
48	Samojistící matice 3/8"	26
49	Magnet (přípevněno k sloupku)	4
50	Matice 3/8" (přípevněno k hrazdě)	2

MONTÁŽ

KROK 1: MONTÁŽ ZÁKLADNY

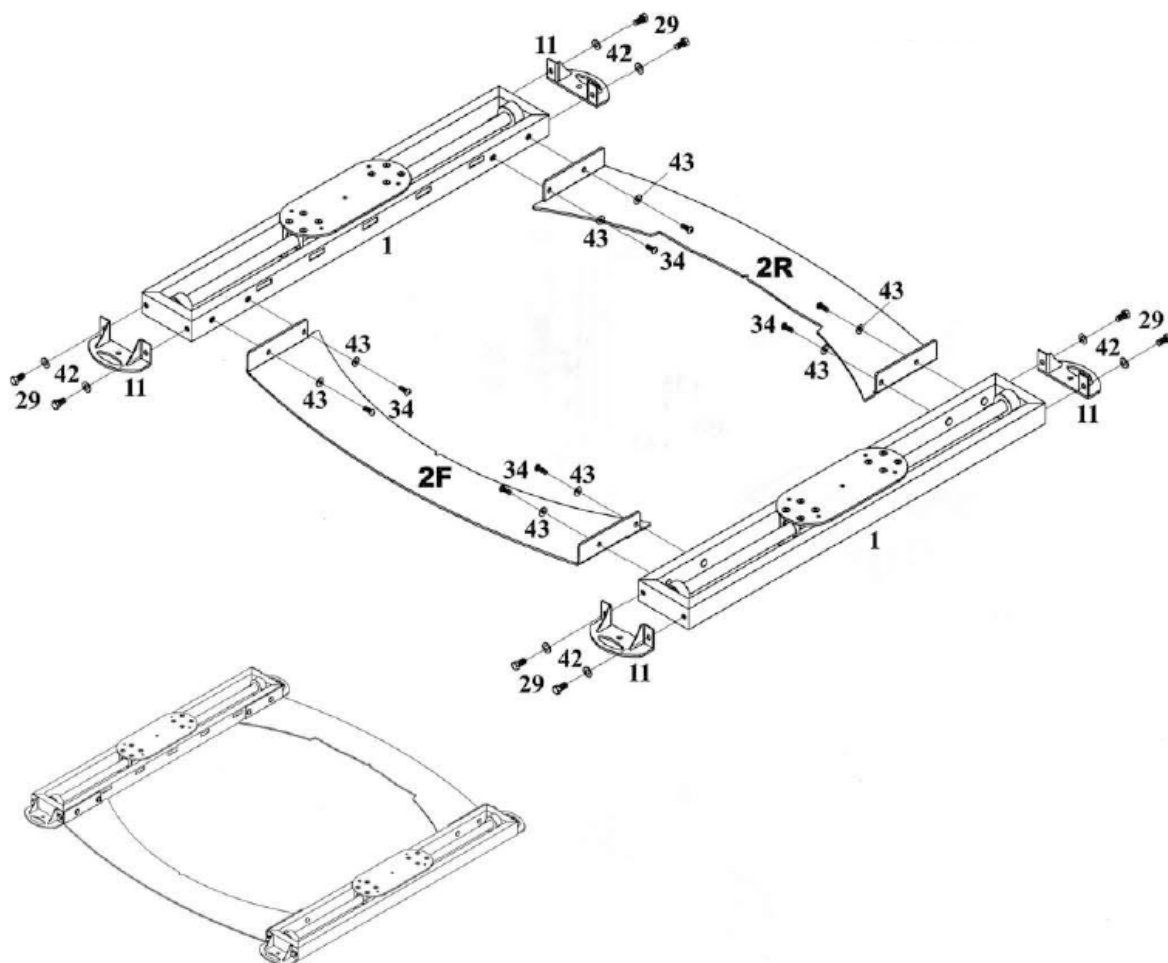
DŮLEŽITÉ:

- Pro usnadnění montáže šrouby nedotahujte napevno, dokud k tomu nebudete přímo vyzváni v návodu.
- Montáž provádějte na rovném povrchu.
- Montáž horního rámu by měly provádět tři osoby.

1. Upevněte k základnám (1) přední a zadní spojovací desky (2F a 2R) pomocí osmi imbusových šroubů 3/8" X 1" (34) a osmi podložek 3/8" (43).
2. Připevněte k základnám (1) přední a zadní koncovky (11) pomocí osmi šestihřanných šroubů 1/2" X 1" (29) a osmi podložek 1/2" (43). **POZNÁMKA:** Pokud jste si zakoupili také přídatný posilovací stojan **Body Craft Jones Platinum Cable Column**, neprovádějte montáž zadních koncových krytek (11). Místo nich zde připevněte přídatný posilovací stojan.

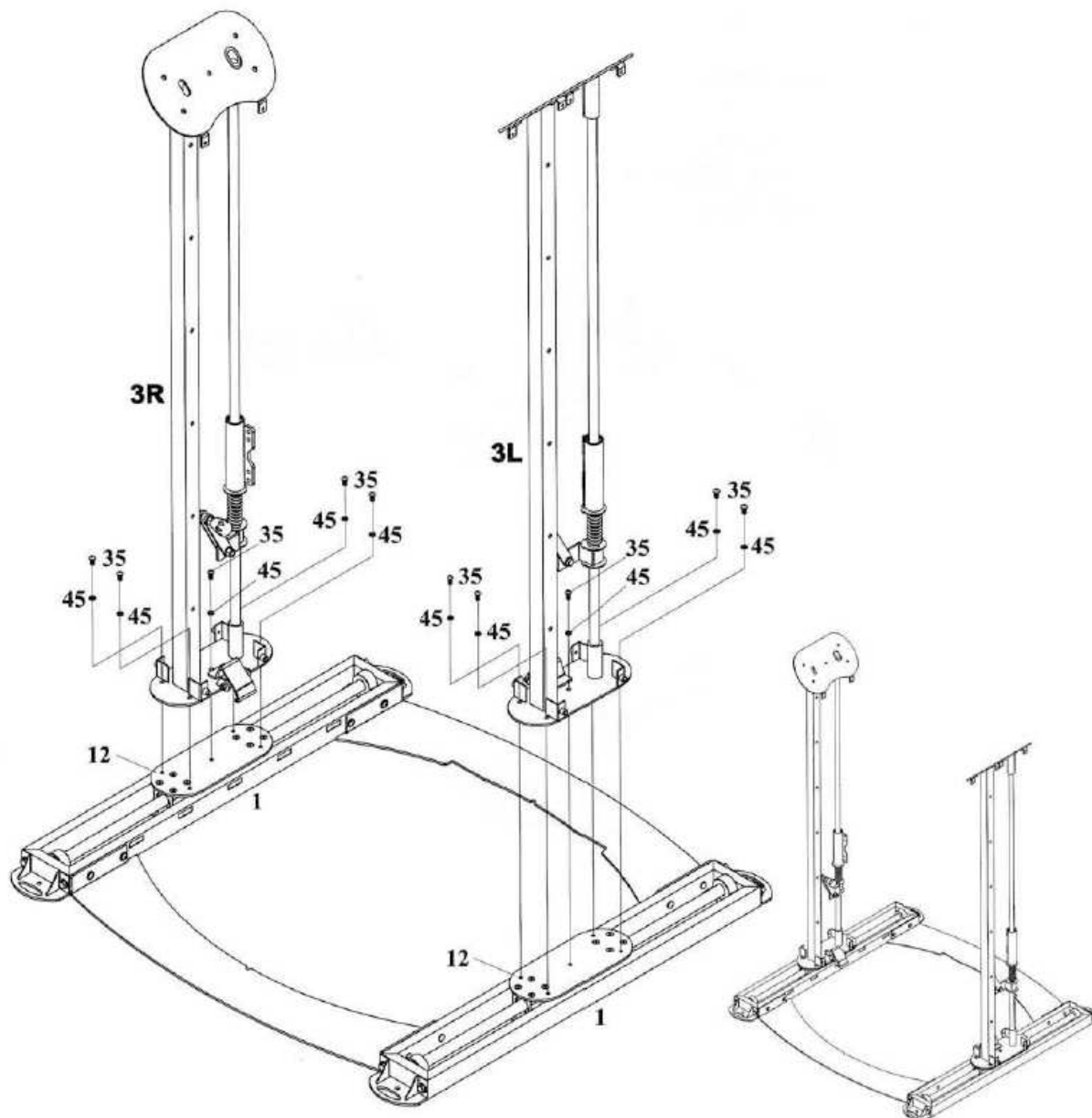


NEJDŘÍVE ZKONTROLUJTE, ŽE JSOU OBĚ ZÁKLADNY ROVNOBĚŽNÉ A POTÉ UTÁHNĚTE NAPEVNO VŠECHNY ŠROUBY.

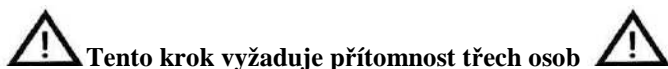


KROK 2: MONTÁŽ PRAVÉHO A LEVÉHO SLOUPKU

1. Připevněte pravý sloupek (3R) k montážní desce (12) na základně (1) pomocí pěti podložek 3/8" (45) a pěti imbusových šroubů 3/8" X 5/8" (35).
2. Stejným způsobem proveďte montáž levého sloupku (3L).



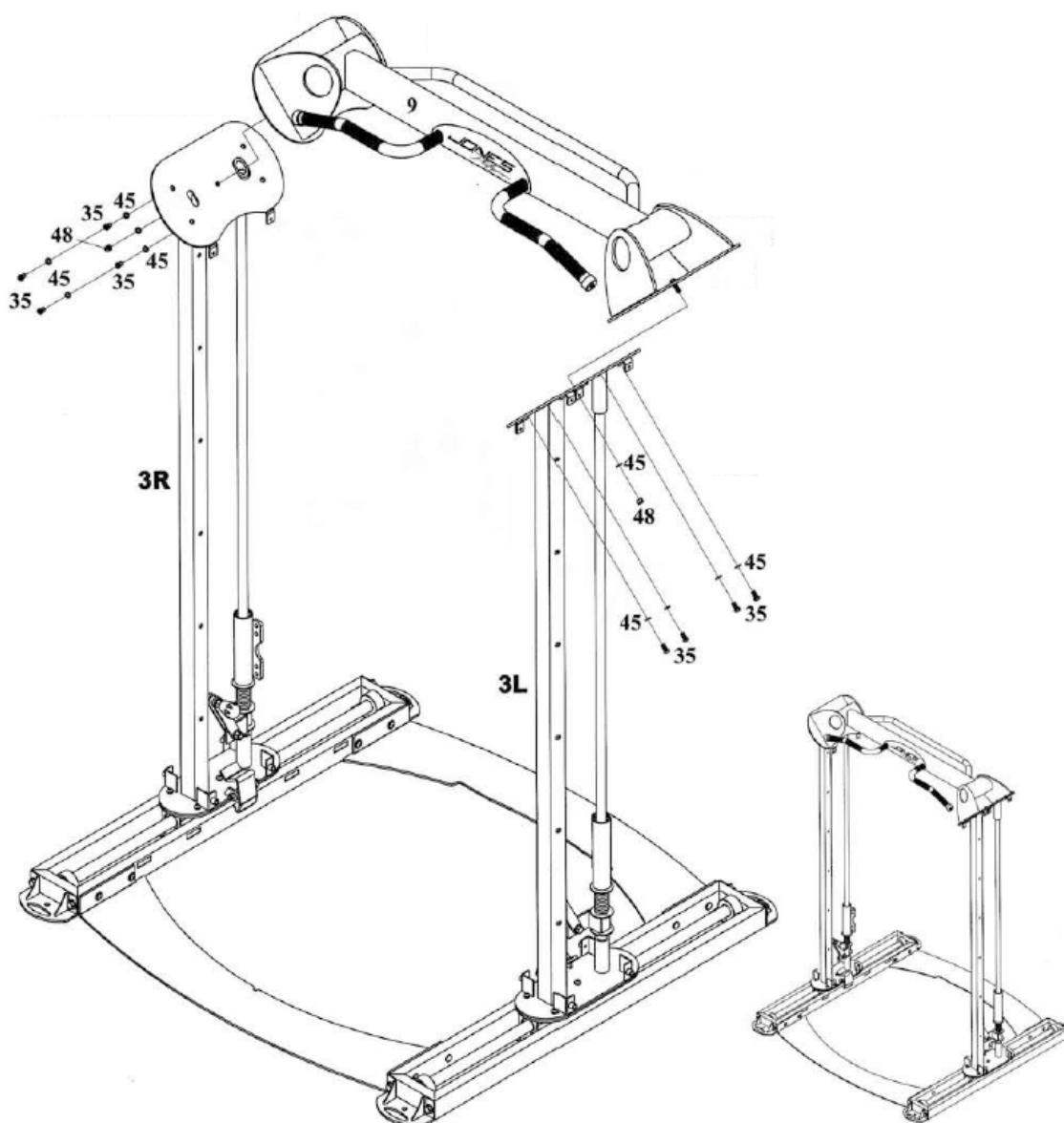
KROK 3: MONTÁŽ HORNÍHO RÁMU



Tento krok vyžaduje přítomnost třech osob

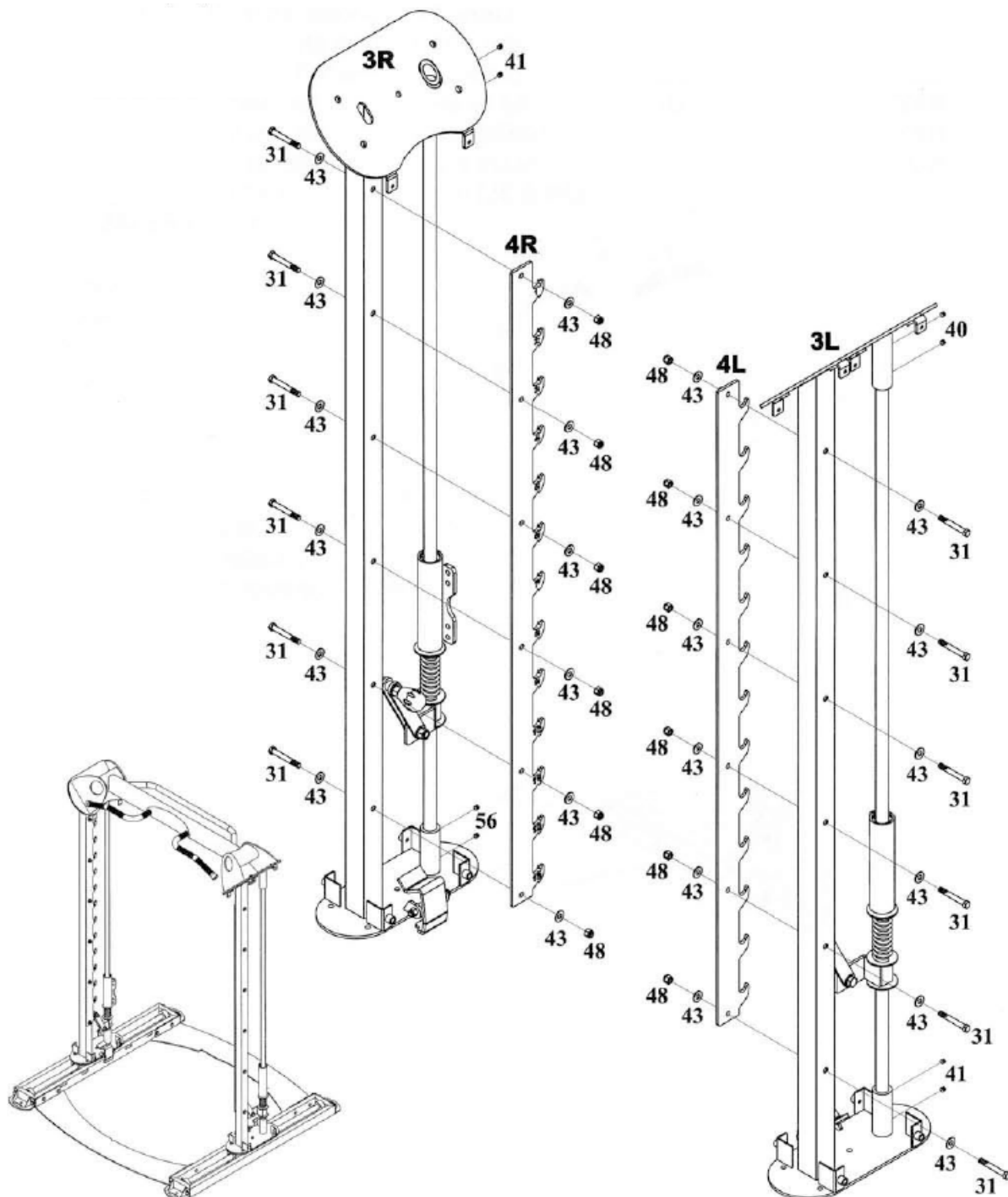


1. Zasuňte jeden imbusový šroub 3/8" X 5/8" (35) do středového otvoru na montážních deskách horního rámu (9). Spolu se dvěma dalšími osobami zvedněte horní rám (9) a nasadte na pravý a levý sloupek (3R a 3L), šrouby vám budou sloužit jako indikátor správné polohy horního rámu (9) na sloupcích (3R a 3L). Jakmile oba šrouby na horním rámu (9) projdou středovými otvory v montážních deskách sloupků (3R a 3L), zajistěte je pomocí dvou pérových podložek 3/8" (45) a dvou samojistících matic 3/8" (48). Zafixujte horní rám (9) na sloupcích (3R a 3L) pomocí dalších osmi imbusových šroubů 3/8" X 5/8" (35), pérových podložek 3/8" (45) a samojistících matic 3/8" (48).
2. Utáhněte napevno imbusové šrouby 3/8" X 5/8" (45), které jste v Kroku 2 použili pro upevnění pravého a levého sloupku (3R a 3L) k základnám (1). Nakonec utáhněte napevno imbusové šrouby 3/8" X 5/8" (35), pomocí kterých jste v předchozím bodě zafixovali horní rám (9) na sloupcích (3R a 3L).



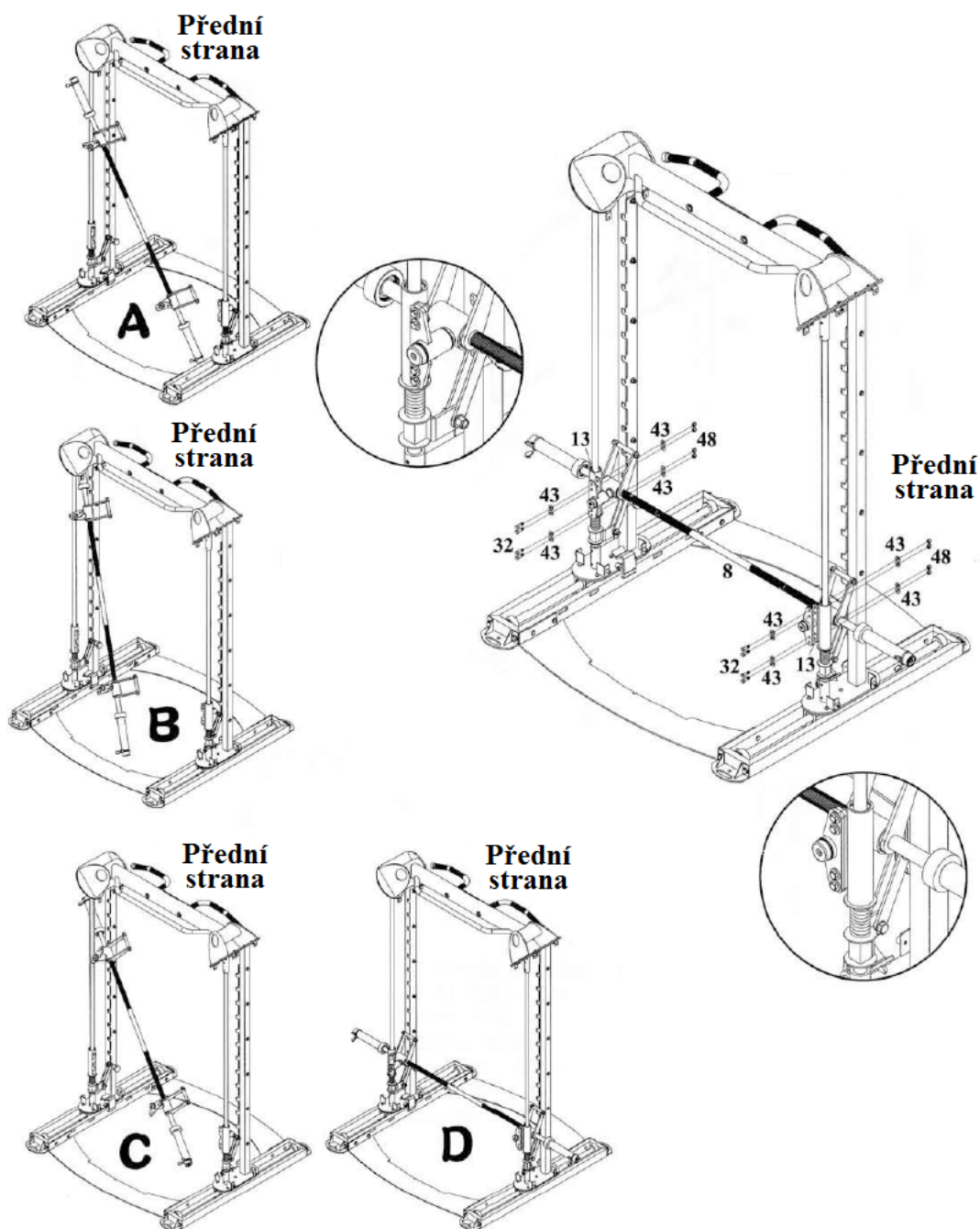
KROK 4: MONTÁŽ LEVÉHO A PRAVÉHO ZÁVĚSNÉHO RÁMU

1. Připevněte pravý závěsný rám (4R) k pravému sloupku (3R) pomocí šesti šestihyraných šroubů 3/8" X 2 3/4" (31), dvanácti podložek 3/8" (43) a šesti samojistících matic 3/8" (48).
2. Stejným způsobem proveďte montáž levého závěsného rámu (4L).
3. Utáhněte šrouby napevno.



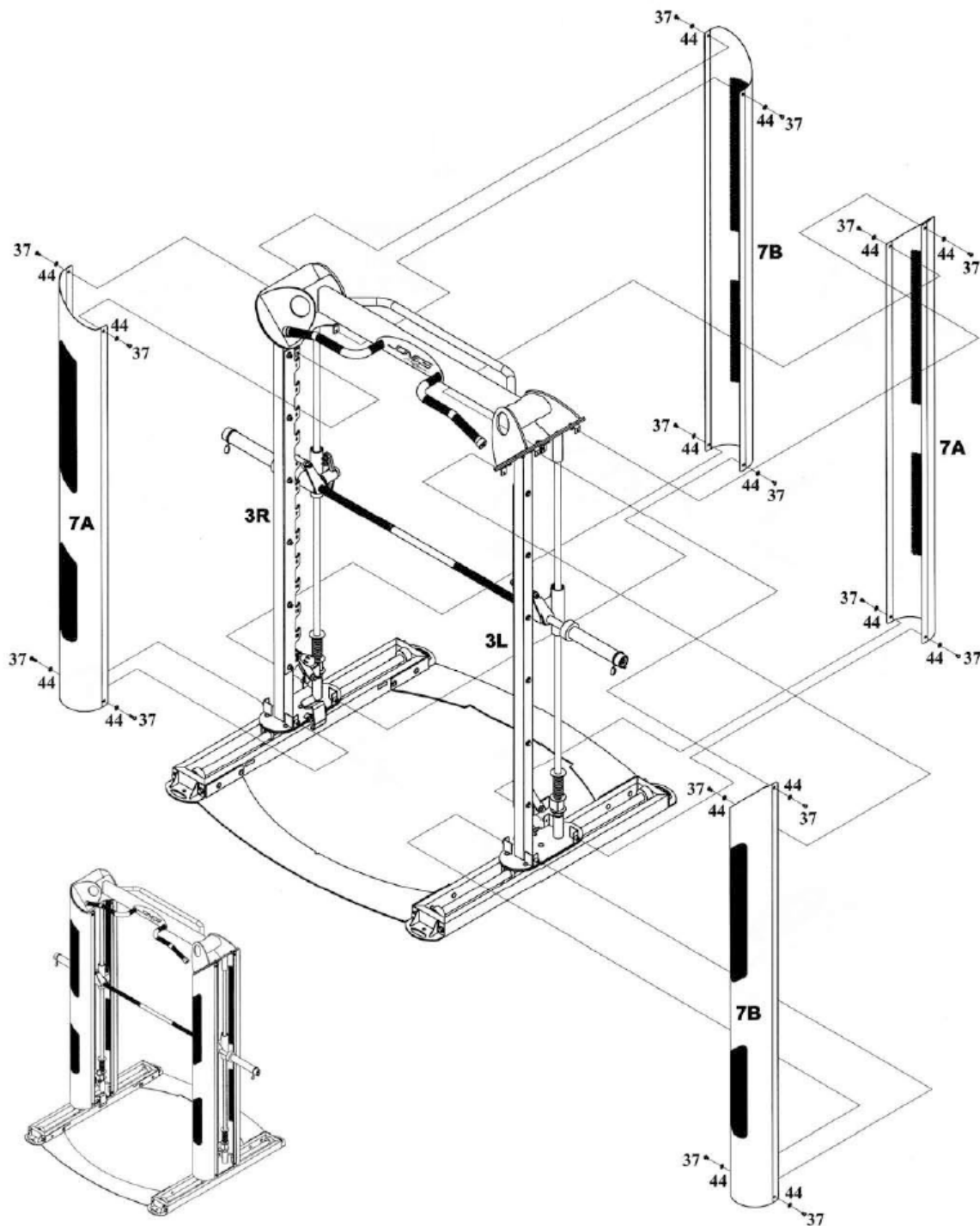
KROK 5: MONTÁŽ VZPĚRAČSKÉ TYČE

1. Viz Obr. A, B, C, D: Zasuňte vzpěračskou tyč (8) jedním koncem do prostoru mezi vertikální vodící tyčí (5) a závěsným rámem (4R) na pravém sloupku (3R), druhý konec vzpěračské tyče (8) umístěte mezi vertikální vodící tyč (5) a závěsný rám (4L) na levém rámu (3R). Zavěste vzpěračskou tyč (8) do vodorovné pozice.
2. Posuňte vertikální ložiskové pouzdro (13) nahoru, abyste jej mohli připevnit k montážní destičce na vzpěračské tyči (8). K montáži vertikálního ložiskového pouzdra (13) ke vzpěračské tyči (8) použijte osm šestihranných šroubů 3/8" X 1 1/4" (32), osm podložek 3/8" (43) a osm samojistících matic (48). Tyto šrouby utáhněte napevno.



KROK 6: MONTÁŽ KRYTŮ

1. Přišroubujte jeden kryt I (7A) na přední stranu pravého sloupku (3R) a druhý kryt I (7A) na zadní stranu levého sloupku (3L) – k montáži jednoho krytu I (7A) se používají čtyři podložky 5/16“ (44) a čtyři imbusové šrouby 5/16“ X 1/2“ (37).
2. Přišroubujte jeden kryt II (7B) na přední stranu levého sloupku (3L) a druhý kryt II (7B) na zadní stranu pravého sloupku (3R) – k montáži jednoho krytu II (7B) se používají čtyři podložky 5/16“ (44) a čtyři imbusové šrouby 5/16“ X 1/2“ (37).



Právě jste dokončili montáž! Před prvním použitím výrobku si přečtěte následující pokyny:

1. Ujistěte se, že jsou všechny šrouby a matice řádně přitaženy. Šrouby a matice kontrolujte před každým cvičením.
2. Nejlépe předejdete úrazům, pokud nebudete při cvičení sami.
3. Při každém tréninku používejte bezpečnostní zárazky! Bez nich může dojít k úrazu nebo dokonce úmrtí. Pokud si nejste jisti správnou technikou cvičení s bezpečnostními zárazkami, obraťte se na vašeho prodejce nebo na nás na čísle 800-990-5556.
4. Než uvolníte sevření vzpěračské tyče, ujistěte se, že je řádně zavěšena v rámu. Při pádu vzpěračské tyče může dojít k vážným úrazům nebo smrti.
5. Vždy zafixujte kotoučové závaží na vzpěračské tyči pomocí bezpečnostních objímek! Po nasazení kotoučového závaží se ujistěte, že budou bezpečnostní objímky v případě pádu schopny naloženou hmotnost udržet.
6. Před každým cvičením zkontrolujte, zda jsou všechna lanka správně prostrčena kladkami. Pokud není lanko v drážce kladky a dře o stěnu ocelového držáku, může dojít k poškození nylonové ochranné vrstvy lanka – v tomto případě bude lanko potřeba vyměnit. **NA TOTO POŠKOZENÍ SE NEVZTAHUJE ZÁRUKA.**
7. Provádějte pouze pomalé a přirozené pohyby, v opačném případě může dojít ke zranění či dokonce úmrtí.
8. Buďte opatrní, aby nedošlo k úrazu.
9. Pokud se chcete dozvědět více informací o správném používání posilovacího stojanu JONES PLATINUM, obraťte se na vašeho prodejce nebo naše oddělení péče o zákazníka na čísle 800-990-5556.
10. Nedovolte dětem pohybovat se v blízkosti výrobku bez dozoru.
11. Přejeme vám, aby vám zdravý a aktivní životní styl přinesl mnoho let spokojeného života.

Obraťte se na nás telefonicky nebo prostřednictvím e-mailu s vašimi připomínkami. Naším cílem je být nejlepším světovým výrobcem fitness vybavení.

www.bodycraft.com

info@bodycraft.com

800-990-5556

ZÁRUČNÍ PODMÍNKY, REKLAMACE

Všeobecná ustanovení a vymezení pojmů

Tyto záruční podmínky a reklamační řád upravují podmínky a rozsah záruky poskytované prodávajícím na zboží dodávané kupujícím, jakož i postup při vyřizování reklamačních nároků uplatněných kupujícím na dodané zboží. Záruční podmínky a reklamační řád se řídí příslušnými ustanoveními zákona č. 40/1964 Sb., Občanský zákoník, zákona č. 513/1991 Sb., Obchodní zákoník, a zákona č. 634/1992 Sb., Zákon o ochraně spotřebitele, ve znění pozdějších předpisů, a to i ve věcech těmito záručními podmínkami a reklamačním řádem nezmiňovaných.

Prodávajícím je společnost SEVEN SPORT s.r.o. se sídlem Bořivojova 35/878, 13000 Praha, I.Č. 26847264, zapsaná v obchodním rejstříku, vedeném Krajským soudem v Praze oddíl C, vložka 116888.

Vzhledem k platné právní úpravě se rozlišuje kupující, který je spotřebitelem a kupující, který spotřebitelem není.

„Kupující spotřebitel“ nebo jen „spotřebitel“ je osoba, která při uzavírání a plnění smlouvy nejedná v rámci své obchodní nebo jiné podnikatelské činnosti.

„Kupující, který není „spotřebitel“, je podnikatel, který nakupuje výrobky či užívá služby za účelem svého podnikání s těmito výrobky nebo službami. Tento kupující se řídí rámcovou kupní smlouvou a obchodními podmínkami v rozsahu, které se ho týkají a obchodním zákoníkem.

Tyto záruční podmínky a reklamační řád jsou nedílnou součástí každé kupní smlouvy uzavřené mezi prodávajícím a kupujícím. Záruční podmínky a reklamační řád jsou platné a závazné, pokud v kupní smlouvě či v dodatku v této smlouvě či jiné písemné dohodě nebude stranami dohodnuto jinak.

Záruční podmínky

Záruční doba

Prodávající poskytuje kupujícím záruku za jakost zboží v délce 24 měsíců, pokud ze záručního listu, faktury ke zboží, dodacího listu, příp. jiného dokladu ke zboží nevyplývá odlišná délka záruční doby poskytovaná prodávajícím. Zákonná délka záruky poskytovaná spotřebiteli není tímto dotčena.

Zárukou za jakost přejímá prodávající závazek, že dodané zboží bude po určitou dobu způsobilé pro použití k obvyklému, příp. smluvenému účelu a že si zachová obvyklé, příp. smluvené vlastnosti.

Záruční podmínky se nevztahují na závady vzniklé:

zaviněním uživatele tj. poškození výrobku neodbornou repasí, nesprávnou montáží, nedostatečným zasunutím sedlové tyče do rámu, nedostatečným utáhnutím pedálů v klikách a klik ke středové ose

nesprávnou údržbou

mechanickým poškozením

opotřebením dílů při běžném používání (např. gumové a plastové části, pohyblivé mechanismy, atd.)

neodvratnou událostí, živelnou pohromou

neodbornými zásahy

nesprávným zacházením, či nevhodným umístěním, vlivem nízké nebo vysoké teploty, působením vody, neúměrným tlakem a nárazy, úmyslně pozměněným designem, tvarem nebo rozměry

Reklamační řád

Postup při reklamaci vady zboží

Kupující je povinen zboží, dodané prodávajícím prohlédnout co nejdříve po přechodu nebezpečí škody na zboží, resp. po jeho dodání. Prohlídku musí kupující provést tak, aby zjistil všechny vady, které je možné při přiměřené odborné prohlídce zjistit.

Při reklamaci zboží je kupující povinen na žádost prodávajícího prokázat nákup a oprávněnost reklamace fakturou nebo dodacím listem s uvedeným výrobním (sériovým) číslem, případně týmiž doklady bez sériového čísla. Neprokáže-li kupující oprávněnost reklamace těmito doklady, má prodávající právo reklamaci odmítnout.

Pokud kupující oznámí závadu, na kterou se nevztahuje záruka (např. nebyly splněny podmínky záruky, závada byla nahlášena omylem apod.), je prodávající oprávněn požadovat plnou úhradu nákladů, které vznikly

v souvislosti s odstraňováním závady takto oznámené kupujícím. Kalkulace servisního zásahu bude v tomto případě vycházet z platného ceníku pracovních výkonů a nákladů na dopravu.

Pokud prodávající zjistí (testováním), že reklamovaný výrobek není vadný, považuje se reklamační za neoprávněnou. Proávající si vyhrazuje právo požadovat úhradu nákladu, které vznikly v souvislosti s neoprávněnou reklamací.

V případě, že kupující reklamuje vady zboží, na které se vztahuje záruka podle platných záručních podmínek prodávajícího, provede prodávající odstranění vady formou opravy, případně výměny vadného dílu nebo zařízení za bezvadné. Proávající je se souhlasem kupujícího oprávněn dodat výměnou za vadné zboží jiné zboží plně funkčně kompatibilní, ale minimálně stejných nebo lepších technických parametrů. Volba ohledně způsobu vyřízení reklamační dle tohoto odstavce náleží prodávajícímu.

Proávající vyřídí reklamaci nejpozději do 30 dnů od doručení vadného zboží, pokud nebude dohodnuta lhůta delší. Za den vyřízení se považuje den, kdy bylo opravené nebo vyměněné zboží předáno kupujícímu. Není-li prodávající s ohledem na charakter vady schopen vyřídit reklamaci v uvedené lhůtě, dohodne s kupujícím náhradní řešení. Pokud k takové dohodě nedojde, je prodávající povinen poskytnout kupujícímu finanční náhradu formou dobropisu.



SEVEN SPORT, s. r. o.

Bořivojova 35/878 130 00 Praha 3, ČR IČO: 268 47 264, DIČ: CZ26847264
Objednávky: +420 556 300 970, objednavky@insportline.cz
Reklamační: +420 556 770 190, mobil: +420 604 853 019, reklamační@insportline.cz
Servis: +420 556 770 190, mobil: +420 604 853 019, servis@insportline.cz
Fax: +420 556 770 192, (servis +420 556 770 191)
Web: www.insportline.cz, www.worker.cz, www.worker-moto.cz



Zastoupení pro Slovensko:

INSPORTLINE, s.r.o., Bratislavská 36, 911 05 Trenčín, IČO: 36311723, DIČ: SK2020177082
Objednávky: +421(0)326 526 701, +421(0)917 649 192, objednavky@insportline.sk
Reklamační: +421(0)326 526 701, +421(0)918 408 519, reklamační@insportline.sk
Fax: +421(0)326 526 705
Web: www.insportline.sk, www.worker.sk, www.worker-moto.sk

Datum prodeje:

Razítko a podpis prodeje: